

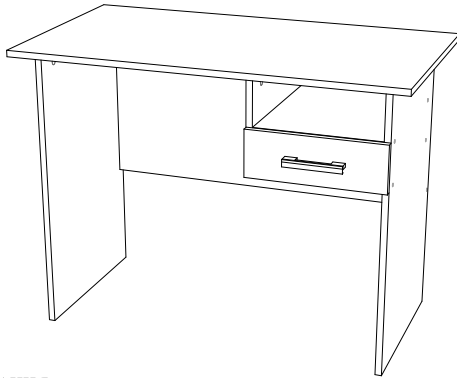
Код производителя указан на упаковке в соответствии к буквой:

А - МК БТС, Пензенская область, г. Пенза, ул. Рябова, стр. 9, помещ. 10, литера А

Б - ООО «Мебелони», Пензенская область, г. Пенза, ул. Рябова, стр. 7Д

## Инструкция по сборке и эксплуатации мебели Компьютерный стол «Практик-1 NEW» 12-02.005

Габаритные размеры  
Ширина (мм): 1000  
Высота (мм): 736  
Глубина (мм): 545



### ОБЩИЕ ТЕХНИЧЕСКИЕ УКАЗАНИЯ

Настоятельно рекомендуем перед началом сборки внимательно ознакомиться с данной инструкцией, проверить наличие всех деталей и фурнитуры согласно комплектовочным ведомостям, убедиться в их качестве (отсутствие царапин, сколов, вмятин и т.д.) т.к. претензии по количеству комплектующих и качеству изделия после сборки не принимаются

Сборку советуем производить вдвоём на ровной поверхности, в качестве подкладочного материала рекомендуем использовать гофрокартон от упаковок.

Производитель оставляет за собой право вносить изменения не нарушающих внешнего вида и габаритных размеров изделия (замена крепёжной фурнитуры, ножек, ручек и т. д. на аналоги).

### Правила эксплуатации

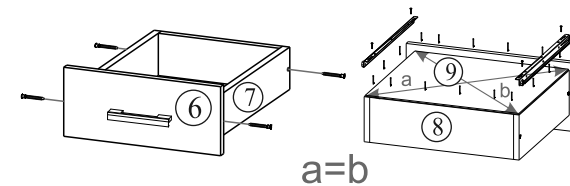
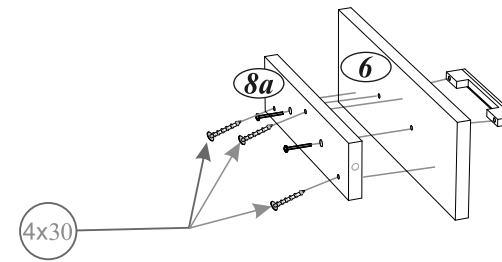
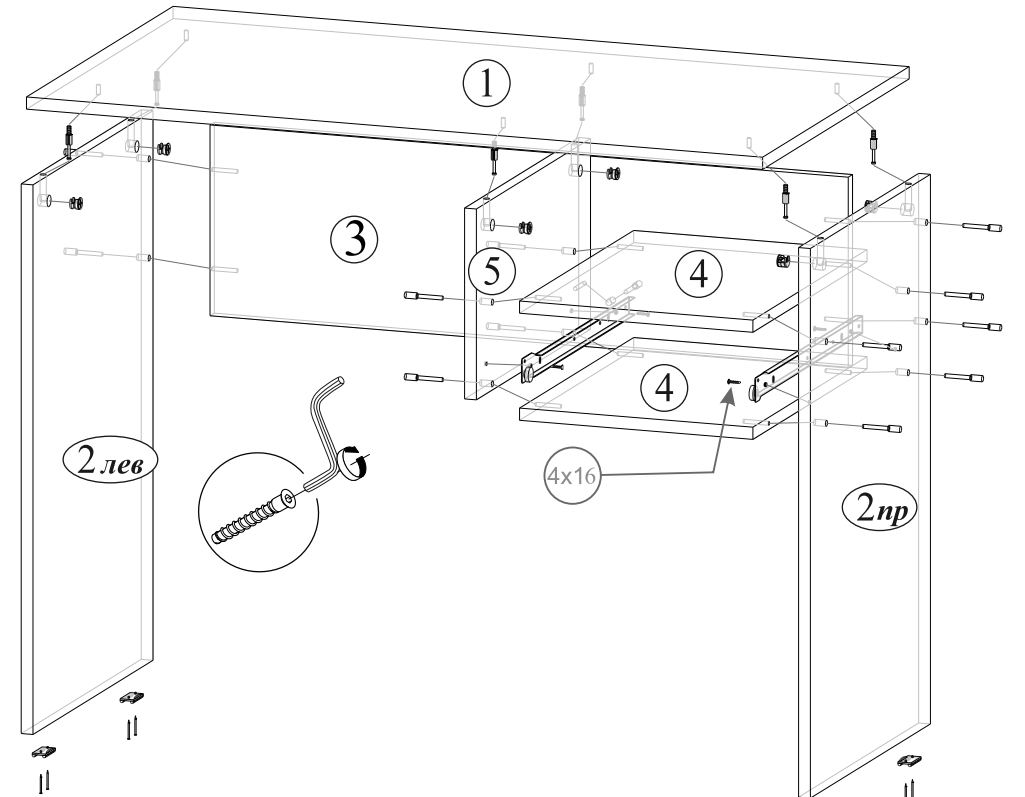
Для длительного сохранения эксплуатационных и эстетических качеств мебели необходимо соблюдать следующие правила по уходу за мебелью во время ее эксплуатации:

- эксплуатировать мебель в сухом, проветриваемом помещении с температурой воздуха от +10 С до +40 С и относительной влажностью воздуха не более 70%
- в процессе эксплуатации мебели возможно ослабление крепёжной фурнитуры - необходимо ее поправлять
- при эксплуатации изделий имеющие декоративные решения в виде стекла или зеркал необходимо помнить, что эксплуатация стекла и зеркал с трещиной сопряжено с риском получения травм. Следует немедленно заменить стекло/зеркало при появлении трещин.
- не допускать скопления влаги на поверхностях изделия во избежание набухания щитов и отклейки кромок
- беречь поверхности от механических повреждений, не ставить на поверхность горячие предметы
- при чистке использовать влажную ткань с применением специальных средств по уходу за мебелью с последующей протиркой поверхностей насухо
- не допускайте попадания на поверхность веществ, таких как растворители, бензин, обезжиривающие средства и др.

### Гарантийные обязательства

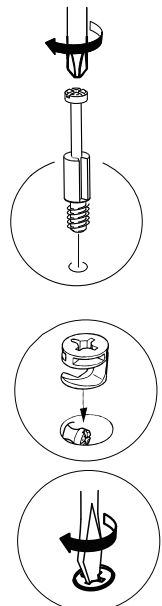
- Изготовитель гарантирует соответствие мебели требованиям ГОСТ 16371-2014, ТР ТС 025/2012, при соблюдении условий транспортировки, хранения, сборки (для мебели, поставляемой в разобранном виде), эксплуатации.
- Срок службы изделия - 5 лет (при соблюдении условий эксплуатации мебели).
- Гарантийный срок эксплуатации мебели - 24 месяца.

	<p align="center"><b>Компьютерный стол «Практик»</b> <b>12-02.005</b></p>	<p align="right">Срок службы изделия - 5 лет Срок гарантии - 24 месяца</p>
	<p>Соответствует требованиям ТР ТС 025/2012</p>	<p>Производитель в соответствии с буквой А - МК БТС, Пензенская область, г. Пенза, ул. Рябова, стр. 9, помещ. 10, литера А Б - ООО «Мебелони», Пензенская область, г. Пенза, ул. Рябова, стр. 7Д</p>
<p>Дата изготовления _____</p>		



Для правильного открывания ящиков, необходимо выровнять диагонали каркаса изделия, только потом прибить ЛДВП не нарушая диагонали.

**Качество мебели зависит от качества сборки.  
Рекомендуем доверять сборку специалистам.**



### **Уважаемый покупатель!**

Благодарим за выбор мебели марки «BTS». В целях сохранности наша мебель поставляется в разобранном виде. Напоминаем, что в стоимость изделия услуга сборки не включена. Если Вы предпочли собрать мебель самостоятельно, надеемся, что процесс сборки доставит Вам удовольствие и не займет много времени.

При покупке мебели настоятельно рекомендуем убедиться в наличии всех деталей, сверяясь с комплектовочной ведомостью, т.к. после сборки изделия претензия по количеству и качеству сборочных единиц не принимаются.

### **Правила пользования и эксплуатации изделия**

Уважаемый покупатель, срок эксплуатации мебели напрямую зависит от Вашего бережного отношения к ней:

- Не допускайте попадания воды на изделие во избежание разбухания поверхностей. В случае контакта с водой, насухо протрите поверхность мягкой тканью.
- Не ударяйте поверхность острыми, тяжелыми или твердыми предметами.
- Не ставьте на поверхность раскаленные предметы.
- При чистке, во избежание повреждения поверхностей, не используйте щетки, жесткие ткани, зернистые порошки. Для ухода за мебелью используйте специальные средства, предназначенные для мебели.
- Не допускайте попадания на поверхность веществ, таких как растворители, бензин, обезжиривающие средства и т.п.
- Периодически, в случае ослабления резьбовых соединений, необходима их подтяжка.
- Если у Вас возникает желание самостоятельно модифицировать изделие, помните, что в этом случае наша гарантия на товар распространяться не будет.
- Несоблюдение каких-либо из вышеуказанных условий, приведшее к возникновению недостатков мебели, является основанием для утраты права на гарантийное обслуживание.

### **Комплектация фурнитурой**

Обозначение	Наименование материала	Ед. изм.	Количество
	Гвозди 2x20	шт	20
	Евровинт 6x50	шт	17
	Евроключ	шт	1
	Заглушка для евровинта	шт	15
	Заглушка для эксцентрика	шт	6
	Направляющая роликовая 400 мм.	компл	1
	Опора подпятник	шт	4
	Ручка BTS №17 96/128 мм.	шт	1
	Шуруп 4x16	шт	10
	Шуруп 4x30	шт	3
	Эксцентриковая стяжка	шт	6

### **Комплектация деталей**

Поз.	Наименование	Длина	Ширина	Кол-во	Упаковка
1	Столешница	1000	545	1	1
3	Стяжка стола	866	440	1	1
2лев	Боковина	720	448	1	1
2прав	Боковина	720	448	1	1
7	Боковина ящика	400	70	2	1
6	Фасад	348	120	1	1
4	Вязка	317	426	2	1
8	Вязка ящика	260	70	1	1
8а	Вязка ящика	260	70	1	1
5	Боковина	250	426	1	1
9	ЛДВП ящика	395	288	1	1